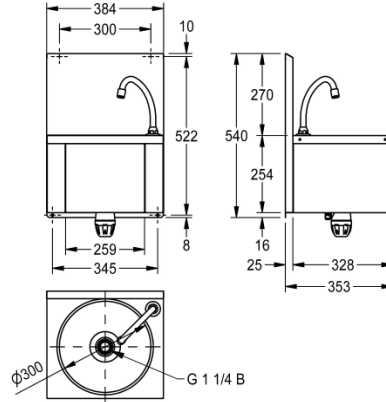


Modell-Linie: ANIMA | LLM125

Waschtische & Waschrinnen | Waschtische & Waschrinnen



KWC-Nr.

2000103081

Einzelwaschtisch mit Kniebetätigung, Chromnickelstahl, Oberfläche seidenmatt, Materialstärke 0,8 mm, Beckenform konisch mit gerader Bodenfläche, Selbstschlussventil, mit Sieb Ablaufventil G 1 1/4 B, ohne Überlauf, Auslösung über Frontplatte, Wassertemperatur über integriertes Mischventil regulierbar,

inklusive Wasserauslauf, inklusive Siphon, flexibler Anschluss, inklusive Rückwand als Spritzschutz, inklusive Befestigungsmaterial.

Abmessungen 384 x 540 x 353 mm (B x H x T)

Technische Daten

Beckenposition
Oberflächenbehandlung des Beckens
Becken: Tiefe
Beckenform
Becken: Breite
Material
Materialtyp
Gesamttiefe
Gesamthöhe
Gesamtbreite
Überlauf
Schwallrand
Rückwand
Oberflächenbehandlung
Kundenspezifisch
Position Armaturenbohrung
Armaturenbank
Art der Montage
Position Ablauf
Ablaufgarnitur inklusive
Durchmesser Ablaufbohrung
teamNumber
sanitasTroeschNumber

mittig
seidenmatt
300 mm
Kreis
300 mm
Edelstahl
1.4301 Chromnickelstahl V2A
353 mm
540 mm
384 mm
nein
nein
ja
seidenmatt
nein
rechts
ja
Wandmontage
mittig
ja
DN 32
0
0